

IP22  
IP24  
IP28



## IP-Adapter

Die IP-Adapter dienen zum Anschalten von bis zu 8 analogen Endgeräten.

Sie sind SIP- und H.323-kompatibel und ermöglichen einfachstes Hinzufügen analoger Geräte in die Umgebung der innovaphone PBX.



Die analogen Faxgeräte scheinen von der Evolution ausgenommen zu sein. Sie haben das ISDN-Zeitalter in Europa überstanden, ohne sich der neuen Technologie anzupassen und werden sich voraussichtlich auch nicht der VoIP-Technologie anpassen müssen. Statt dessen werden sie über geeignete Adapter in die neuen Umgebungen eingebunden. Die innovaphone Adapter IP22, IP24 und IP28 arbeiten mit der stabilen und bewährten Implementation des Fax-over-IP Protokolls T.38 und bieten eine Steuerung wahlweise über SIP oder H.323 an.

Auch analoge Telefone und Spezialtelefone mit analoger Schnittstelle können über die IP-Adapter eingebunden werden. Damit die Leistungsmerkmale der innovaphone PBX weiterhin zur Verfügung stehen, kann mit üblichen Kombinationen von Steuerzeichen gearbeitet werden. So ist ein Makeln und Vermitteln von Gesprächen auch mit einfachen Geräten möglich.

### *innovaphone PBX*

*In Verwendung zusammen mit anderen innovaphone Produkten bietet die innovaphone PBX Lösungen in allen Größenordnungen: vom Home Office bis hin zu Enterprise-Szenarien mit bis zu 20.000 Endgeräten.*

**innovaphone**  
Pure IP Telephony



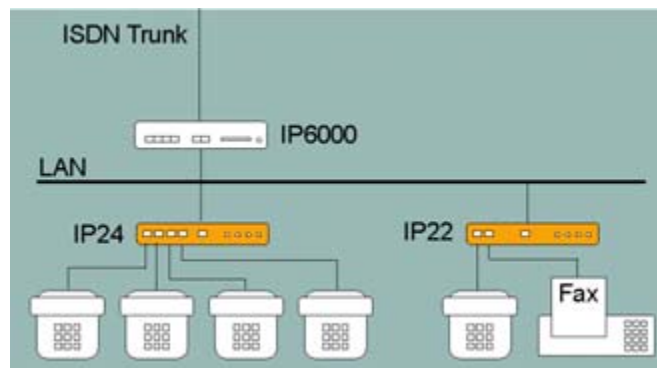
## Hohe Portdichte

Die IP-Adapter IP22, IP24 und IP28 sind vorgesehen, um in 19"-Schranksysteme integriert zu werden. Die Einbauvorrichtung bietet Platz für 2 Geräte. So können bis zu 16 analoge Anschlüsse auf nur einer 19" Höheneinheit zur Verfügung gestellt werden.



## Frei skalierbar

Mit dem neu eingeführten Lizenzkonzept ist es möglich, die analogen Schnittstellen einzeln frei zu schalten. Ideal für Projekte, die schrittweise wachsen. Das Projekt kann tatsächlich in kleinster Ausbaustufe mit minimalen Kosten beginnen. Mit den später erworbenen Lizenzen für die schon vorhandenen Anschlüsse kann das System ohne Änderung der Hardware erweitert werden.



## Standards und Schnittstellen

Wie sämtliche Produkte aus dem Hause innovaphone basieren auch diese Produkte vollständig auf Standardprotokollen und -schnittstellen, so dass die Interoperabilität zu anderen H.323- oder SIP-basierten VoIP-Komponenten und anderen standardbasierten Produkten im Netz gewährleistet ist. Auch die Anbindung von Software-Lösungen erfolgt über standardisierte Protokolle und Schnittstellen. So können über die integrierte TAPI- oder XML-Schnittstelle verschiedene CTI-Applikationen in die Telefonanlage integriert werden.

Weitere Informationen zu den IP-Adaptoren IP22, IP24 und IP28 finden Sie im Internet unter:

[www.innovaphone.com](http://www.innovaphone.com).

**innovaphone**  
Pure IP Telephony

Copyright © 2008 innovaphone® AG

innovaphone® AG  
Böblinger Straße 76  
71065 Sindelfingen  
Germany  
Tel +49 7031 73009-0  
Fax +49 7031 73009-99  
e-mail: [info@innovaphone.com](mailto:info@innovaphone.com)