



▶▶ LEDlightpipe ▶▶▶ Stand-alone



**Einzigartige
eigenschaften:**

▶▶ **LEDlightpipe** ▶▶▶
Stand-alone



- ▶ Wartungsfrei.
- ▶ Halogenfreie Kabel.
- ▶ Vandalismussicher.
- ▶ Sehr gleichmäßige Beleuchtung.
- ▶ Integrierte Notbeleuchtung.
- ▶ Sehr niedrige UGR-Werte (sehr gute Blendungsbewertung).
- ▶ Stufenlos dimmbar, bis zu 5 % für maximale Energiesparmöglichkeiten.
- ▶ DALI, bidirektionale Kommunikation mit jeder einzelnen Lampe.
- ▶ Entspricht dem Cradle to Cradle-Konzept, Verwendung erneuerbarer Materialien
- ▶ Einfache implementierung im bestehende verkabelung einbau.
- ▶ Lange Lebensdauer der LEDs, > 80.000 Stunden (ca. 16 Jahre bei 13 Stunden pro Tag).

Produktinformationen:

Aussetzung und einbau

Material: Eloxaluminium
 sektion: 103 x 117 mm
 Länge: 2 m
 Farbe: Eloxaluminium, poliert
 Design: 2 separate Kanäle, einseitig inport/export
 einfach zu installieren im bestehende einbau

Lampe

Lichtquelle: 2x18 NICHIA Power-LEDs 100 lm/Watt
 Standard Lichtfarbe: 4600 K, RA-Wert > 70
 Optional Lichtfarbe: 4000-5500K, RA 70-85

Stromversorgung / LED-Treiber

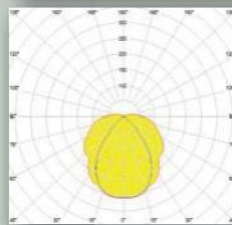
Eingangsspannung: 115/230 V AC (Nennwert)
 Stromverbrauch: 39 Watt
 Leistungsfaktor: 0,98
 Oberschwingungsstrom: EN 61000-3-2 Klasse C
 (alle Lastbedingungen)
 Mittlere Lebensdauer: >100.000 Stunden (min)
 Dimmbereich: 5-100 %
 Gesamtwirkungsgrad: >90 %

Leuchtröhre

Material: 100 x 96 mm, Polycarbonat
 Folien: Polycarbonat

Lichtdaten

Eulumdat: auf Anfrage

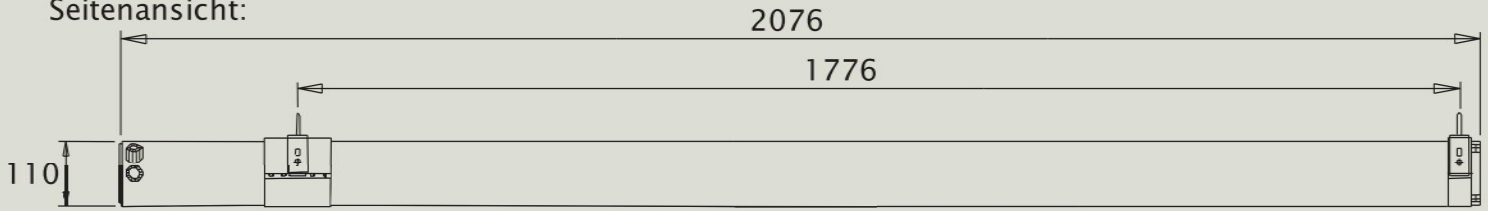


Abmessungen Stand-alone LEDlightpipe (mm):

Untenansicht:



Seitenansicht:

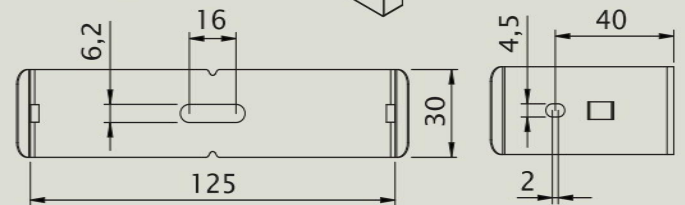


Zertifizierung und verwendung:

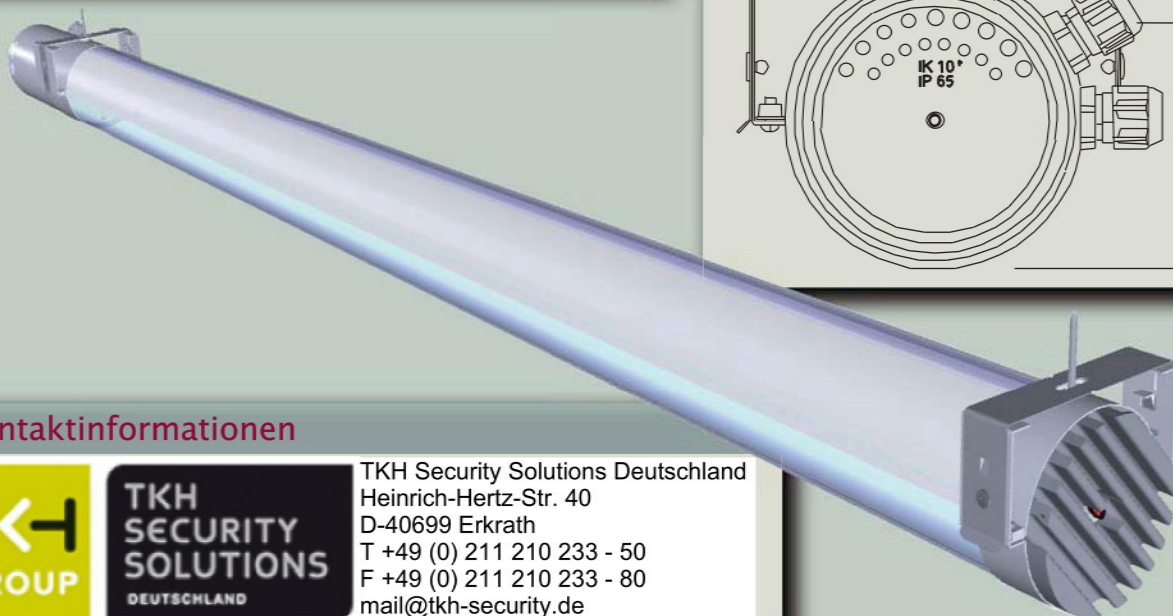
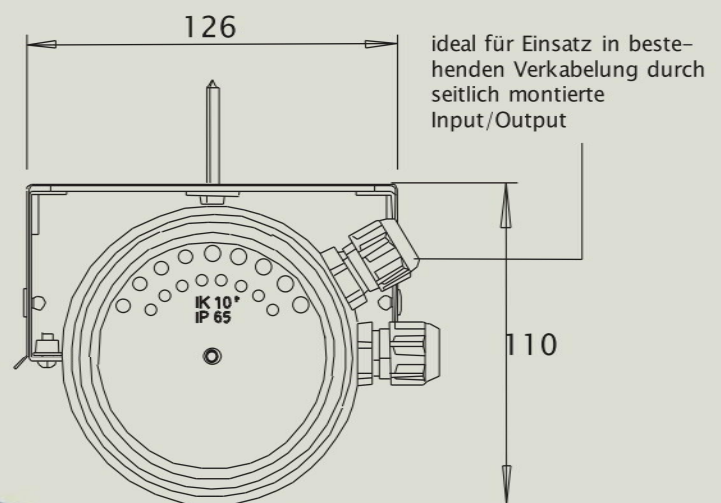
- Betriebstemperatur: -20°C ~ 50°C
- Feuchtigkeit: 5-95% relative nicht kondensierend
- Schlagfestigkeit: IK10+
- Schwingungsprüfung: IEC 60068-2-64 2008-04
- Erdbebenprüfung: Telcordia GR-63-CORE
- IP-Schutzklasse: IP65
- Isolationsklasse: Class 1
- Explosionsklasse: ATEX zone 2 (anhängig)
- Garantie: 5 Jahre auf das gesamte System
- KEMA: IEC/EN60598-2-1
EN61347-2-13
- EMV: EN62031, EN62384:2006
IEC/EN55015, IEC/EN61547
IEC/EN 61000-3-2 Class C
- Andere Richtlinien: CE-markierung
MIL-HDBK-217F (electronics)
RoHS, C2C (Cradle to Cradle)

Abmessungen Montagehalterung (mm):

Deckennägel (empfohlen):
Fischer FDN 6/65 GVZ
DIN18168 (nicht im
Lieferumfang enthalten)



Abmessungen Hauptprofil (mm):



Kontaktinformationen



TKH Security Solutions Deutschland
Heinrich-Hertz-Str. 40
D-40699 Erkrath
T +49 (0) 211 210 233 - 50
F +49 (0) 211 210 233 - 80
mail@tkh-security.de

